

Tehnički podaci:

Snaga uključivanja:

6A/125V AC, 3A/250V AC

Probojni napon:

500V AC / 1min

Otpornost provođenja:

< 30 mΩ

Otpornost izolacije:

≥ 500 MΩ / 500V

Vek trajanja pod opterećenjem:

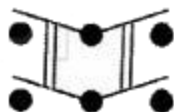
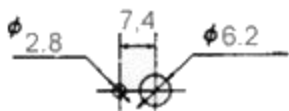
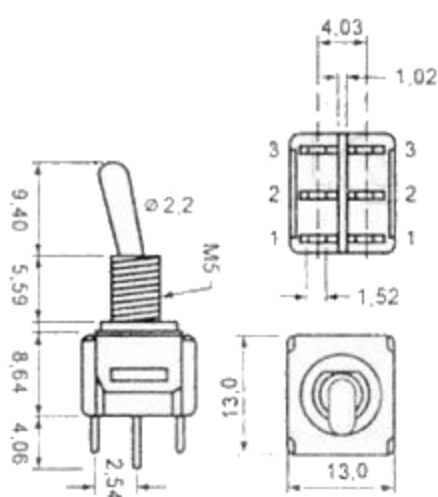
10.000 uključivanja

neopterećen:

15...18 uključ. / min

Temperaturni opseg:

-30...+85°C

**2UIU****Tip****Funkcija****2UIU**

2 pol. 3 položaja uklj./isklj./uklj.